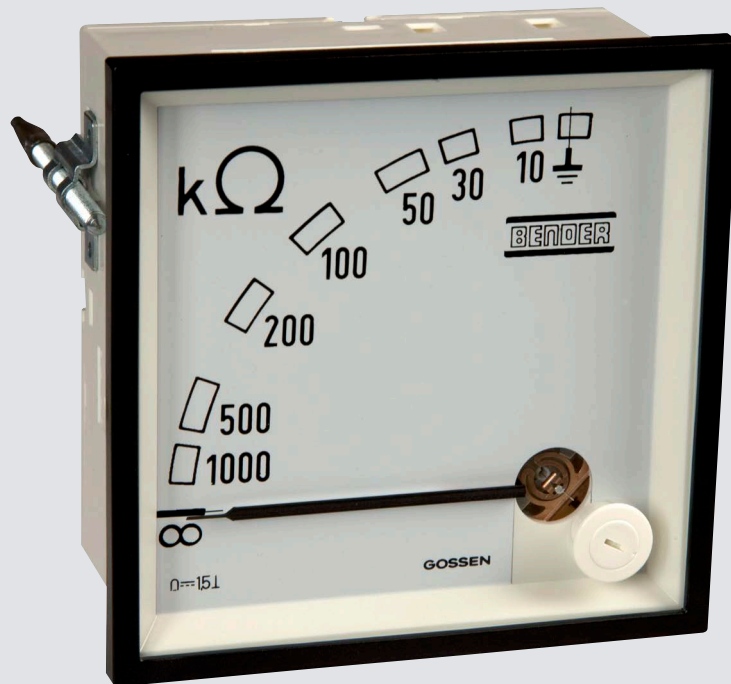


Messinstrumente 7204/7220/9604/9620



Messinstrumente 7204/7220/9604/9620



Messinstrumente 9604/7204/9620

Gerätemerkmale

- Abmessungen: 72 x 72 mm (7204/7220) oder 96 x 96 mm (9604/9620)
- Ausführung S für erhöhte Schock- und Rüttelfestigkeit
- Skalenfarbe weiß, Aufdruck schwarz

Produktbeschreibung

Die analogen Messinstrumente der Serie 9604 / 7204 werden zur Anzeige von Messwerten aus Bender-Geräten mit entsprechendem Ausgang eingesetzt.

Messinstrumente für ISOMETER®

Bei diesen Messinstrumenten ist der jeweilige Innenwiderstand des Isolationsüberwachungsgerätes zu beachten. Der Innenwiderstand muss mit dem Skalenmittelpunkt übereinstimmen (z. B. 120 kΩ). Die Skalen sind sowohl als Strichskala als auch als Sektorskala lieferbar.

Zulassungen



Ausführung „Standard“

Die Gehäuse bestehen aus Polycarbonat, das selbstverlöschend und nichttropfend ist (UL94 V-0). Für platzsparende Anordnung ist der Einbau mehrerer Geräte „dicht an dicht“ ohne Zwischenstege möglich. Der Anschluss erfolgt über Sechskantbolzen mit selbstanhebenden Klemmbügel. Ein Anschluss-Berührungsschutz entsprechend BGV A2 wird mitgeliefert.

Ausführung „S“

Die Messinstrumente der „S“-Reihe sind für rauen Betrieb bei erhöhten Anforderungen geeignet, z. B. Schiffseinsatz.

Bestellangaben

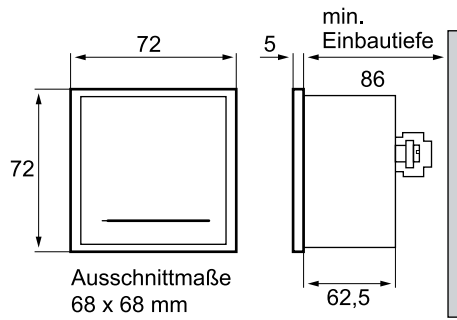
Mögliche ISOMETER®/RCM	Eingangsstrom	Abmessungen	Typ	Art.-Nr.
IR470LY-4... IRDH275/375	0...400 µA	72 x 72 mm	7204-1421	B 986 763
			7204S-1421	B 986 804
		96 x 96 mm	9604-1421	B 986 764
			9604S-1421	B 986 784
IRDH275B/375B/575	0...20 mA	96 x 96 mm	9620-1421	B 986 841
			9620S-1421	B 986 842
IR470LY2-6...	0...400 µA	96 x 96 mm	9604-1621	B 986 782
IRDH275B/375B/575	0...20 mA	72 x 72 mm	7220-1421	B 986 844
			7220S-1421	B 986 848

Technische Daten

Prüfspannung	3 kV	Schutzart, nach DIN 40050	
Genauigkeitsklasse nach DIN 43780	1,5	Gehäuse	IP52
Gebrauchslage	senkrecht + 5°	Klemmen	IP00
Temperaturbereich	-25...+40 °C	Klemmen mit Berührungsschutz	

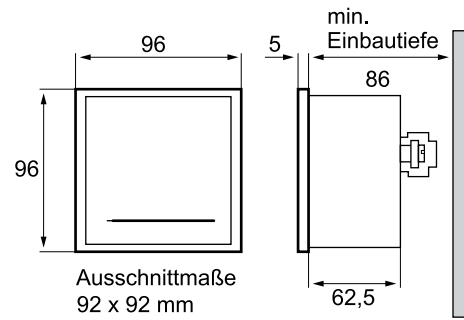
Maßbild Messinstrument 7204/7220

Maßangabe in mm.



Maßbild Messinstrument 9604/9620

Maßangabe in mm.





Bender GmbH & Co. KG

Postfach 1161 • 35301 Grünberg • Germany
Londorfer Straße 65 • 35305 Grünberg • Germany
Tel.: +49 6401 807-0 • Fax: +49 6401 807-259
E-Mail: info@bender.de • www.bender.de



BENDER Group