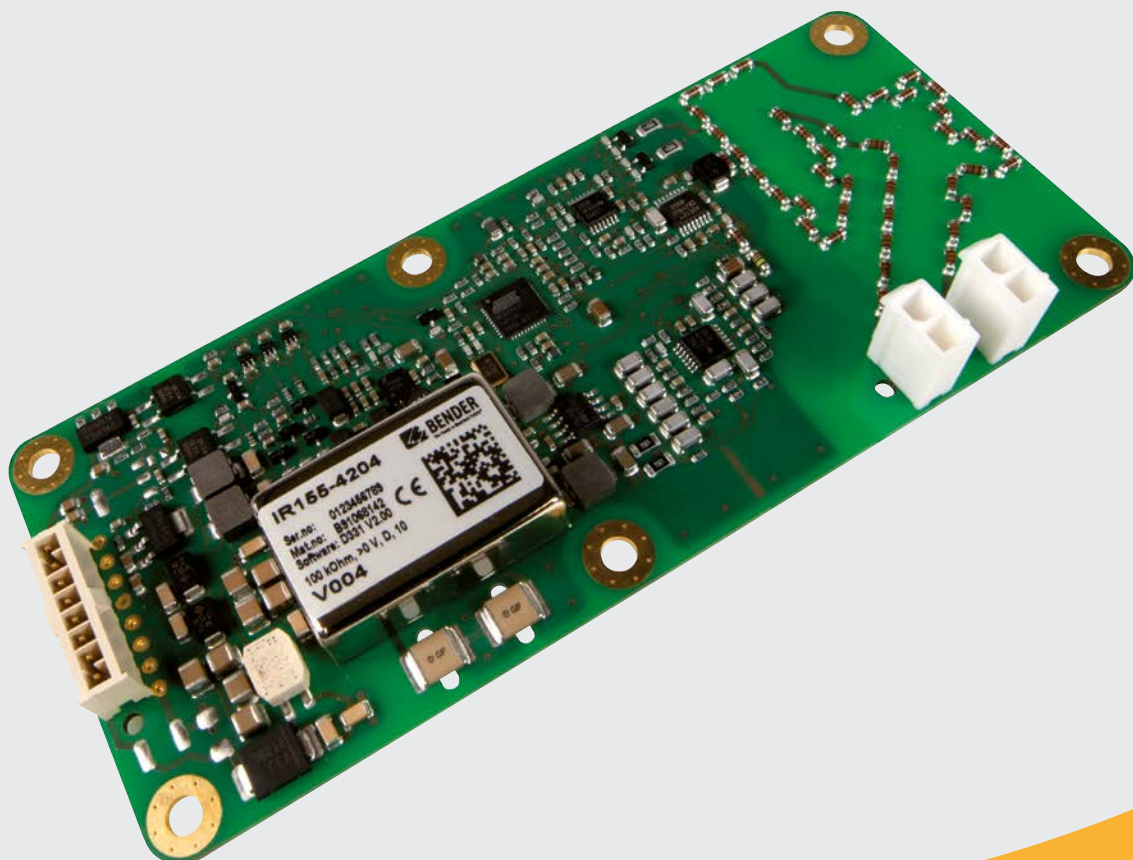


# ISOMETER® IR155-4203/IR155-4204

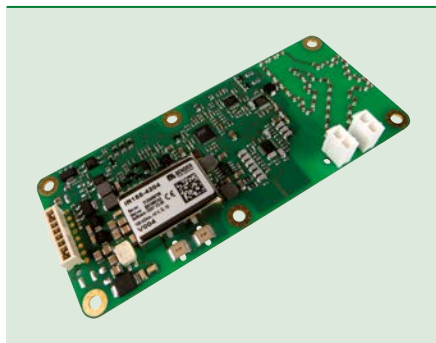
Aparato de vigilancia de aislamiento para sistemas de accionamiento DC aislados de tierra (sistemas IT) en vehículos eléctricos

**Version V004**



# ISOMETER® IR155-4203/IR155-4204

**Aparato de vigilancia de aislamiento para sistemas de accionamiento DC aislados de tierra (sistemas IT) en vehículos eléctricos**



ISOMETER® IR155-4204

## Características del aparato

- Adecuado para sistemas de 12V y 24V
- Autotest automático
- Medición continua de la resistencia de aislamiento 0...10 MΩ
  - Tiempo de respuesta < 2 s tras la conexión para el primer estado de aislamiento determinado (SST)
  - Tiempo de respuesta < 20 s para la resistencia de aislamiento medida (DCP)
- Adaptación automática a la capacidad de derivación de red existente ( $\leq 1 \mu\text{F}$ )
- Detección de derivaciones a tierra y de interrupciones del contacto a tierra
- Vigilancia de aislamiento de fallos de aislamiento AC y DC para sistemas aislados de tierra (sistemas IT) 0...1000 V
- Detección de subtensión para tensiones por debajo de 500 V (ajustable en fábrica por Bender)
- Salidas protegidas contra cortocircuitos para:
  - Detección de fallos (salida high-side)
  - Valor de medida (PWM 5...95 %) y estado ( $f = 10...50 \text{ Hz}$ ) con excitador high-side o low-side invertido (salida MHS/MLS)
- Pintura de protección (SL 1301ECO-FLZ)

## ATENCIÓN



Tenga en cuenta las medidas preventivas para los equipos con riesgo de daño electrostático.

Utilice solo el equipo en puntos de trabajo acondicionados a tal efecto.

## ATENCIÓN



El equipo vigila ALTA TENSIÓN. Cuidado con la alta tensión al manipular el aparato.

## Descripción del producto

El ISOMETER IR155-4203/IR155-4204 vigila el aislamiento entre el conductor AT (HV) del sistema eléctrico de tracción ( $U_n = \text{DC } 0...1000 \text{ V}$ ) y la tierra de medida (masa del vehículo KI.31). Mediante la técnica de medida patentada se vigila el aislamiento en el lado de tensión continua y de tensión alterna del sistema eléctrico de tracción. Fallo de aislamiento son avisados de forma fiable, también con elevadas interferencias producidas por procesos de mando del motor (aceleración, recuperación de energía, etc.).

Dada la forma constructiva compacta y la técnica de medida optimizada, el equipo es ideal para su uso en vehículos híbridos o completamente eléctricos.

El equipo cumple con las elevadas exigencias medioambientales de la industria del automóvil (p. ej. temperatura, vibraciones...).

Las alarmas (fallo de aislamiento en el sistema AT (HV), fallo de conexión o función del vigilante de aislamiento) son avisados a través de la salida con separación galvánica (Nivel-Alto o Nivel-Bajo). La salida está compuesta por dos salidas de estado (OKHS) y una salida de valor de medida (MHS/MLS).

La salida de estado señala fallos así como el estado „correcto“ del sistema. La salida del valor de medida da el valor actual de aislamiento. También es posible identificar en la salida del valor de medida entre distintos avisos de fallo o estados del equipo, ya que están codificadas en la frecuencia base.

## Funcionamiento

El ISOMETER IR155-4203/IR155-4204 genera una tensión de medida de pulsos, que se superpone al sistema IT a través de la bornas L+/L- y E/KE. El valor de aislamiento medido está disponible como pulso modulado PWM en las bornas MHS o MLS. La unión entre las bornas E/KE y la masa del vehículo (► KI.31) son vigiladas permanentemente. Por este motivo es necesario realizar dos cableados desde las bornas E y KE a la masa de vehículo.

Tras conectar la tensión de alimentación, el equipo realiza un proceso de inicialización y arranca la medida SST. Tras Max. 2 segundos, el equipo da el primer valor de aislamiento estimado, iniciando la medida DCP (medida continua). Fallos en la conexión o de función son detectados automáticamente y avisados.

Durante el servicio se realiza una autocomprobación cada 5 minutos. Las salidas no se ven influidas por esta prueba.

## Normas

IEC 61557-8	2014-12
IEC 61010-1	2010-06
IEC 60664-1	2004-04
ISO 6469-3	2011-12
ISO 23273-3	2006-11
ISO 16750-1	2006-08
ISO 16750-2	2010-03
ISO 16750-4	2010-04
E1 (Reglamento ECE no 10 revisión 5) acc. 72/245/CEE	2009/19/CE
DIN EN 60068-2-38	Z/AD:2010
DIN EN 60068-2-30	Db:2006
DIN EN 60068-2-14	Nb:2010
DIN EN 60068-2-64	Fh:2009
DIN EN 60068-2-27	Ea:2010

## Exclusión normativa

El aparato ha sido sometido a un proceso de ensayo del sector del automóvil, en combinación con exigencias superiores, específicas del cliente.

Para cumplir con las exigencias de la norma IEC 61557-8, el cliente deberá incorporar la función de una advertencia óptica así como una función de prueba del aparato.

El aparato no ofrece una protección contra descargas para tensiones superiores a 50 V. Es necesaria una protección central adicional.

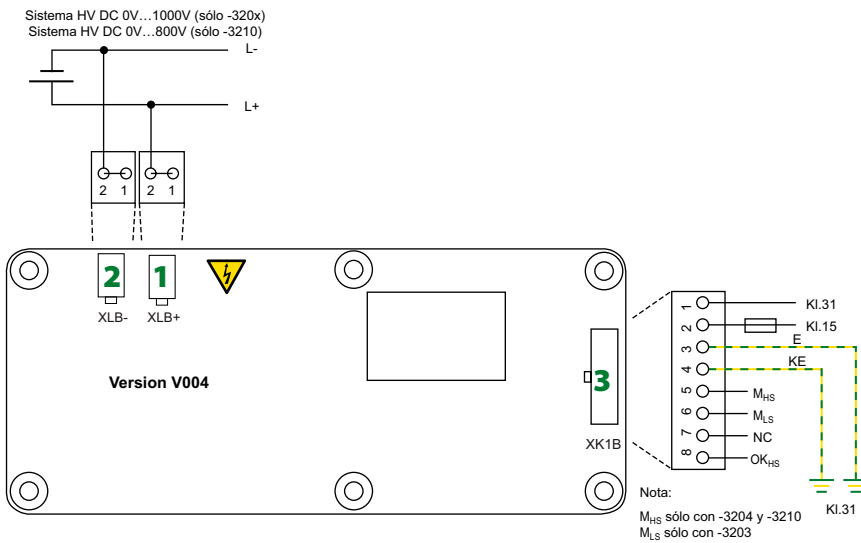
## Abreviaturas

DCP	Direct Current Pulse (método de medida continuo)
SST	Speed Start Measuring (medida de arranque rápido)

## Homologaciones

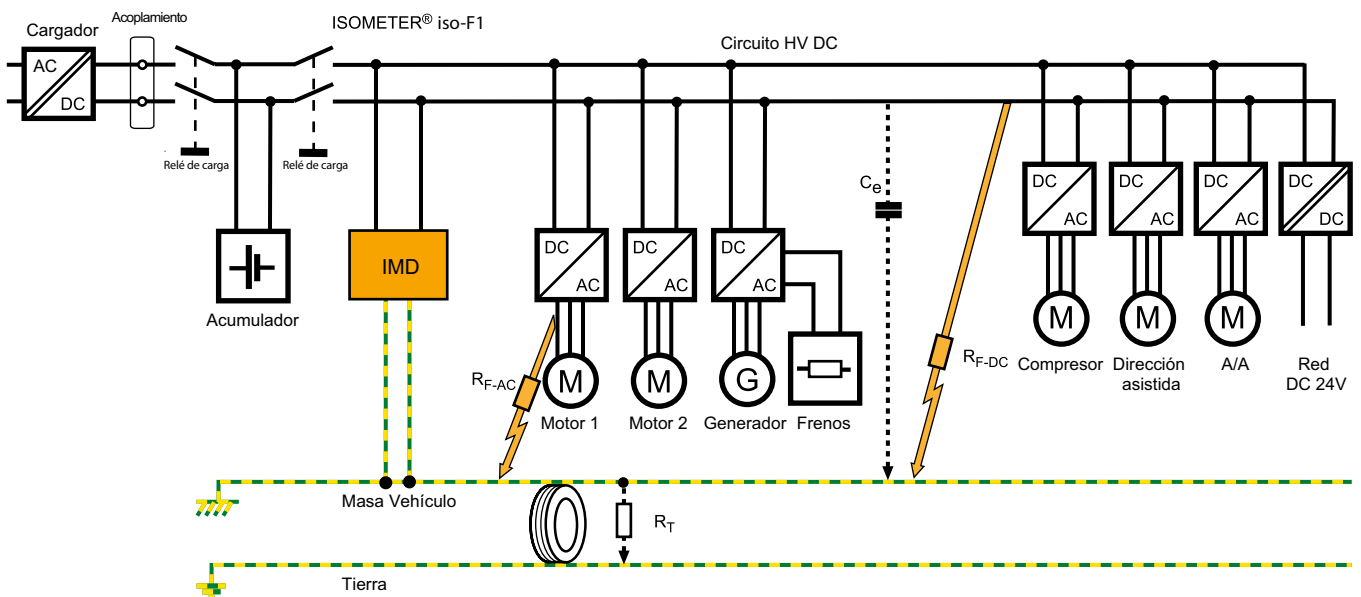


Esquemas de conexiones



- 1 - Conector enchufable XLA+**  
Pin 1+2 L+ Tensión de red
- 2 - Conector enchufable XLA-**  
Pin 1+2 L- Tensión de red
- 3 - Conector de red XK1A**
  - Pin 1 KI. 31 Conexión a masa
  - Pin 2 KI. 15 Tensión de alimentación
  - Pin 3 KI. 31 Conexión a masa
  - Pin 4 KI. 31 Conexión a masa (conductor separado)
  - Pin 5 M<sub>HS</sub> Salida de valor de medida, PWM (high-side)
  - Pin 6 M<sub>LS</sub> Salida de valor de medida, PWM (low-side)
  - Pin 7 NC
  - Pin 8 OK<sub>HS</sub> Salida de estado (high-side)

Typische Anwendung



**Technische Daten**

**Coordinación de aislamiento según IEC 60664-1**

Separación segura (aislamiento reforzado)	entre (L+/L-) – (Kl. 31, Kl. 15, E, KE, M <sub>HS</sub> , M <sub>LS</sub> , OK <sub>HS</sub> )
Prueba de tensión	AC 3500 V/1 min

**Alimentación/Sistema IT vigilado**

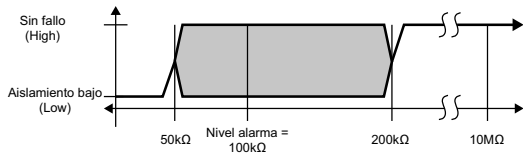
Tensión de alimentación $U_S$	DC 10...36 V
Corriente de servicio máx. $I_S$	150 mA
Corriente máx. $I_k$	2 A
Margen de tensión HV (L+/L-) $U_n$	AC 0...1000 V (valor punta) 0...660 V rms (10 Hz...1 kHz) DC 0...1000 V
Consumo propio	< 2 W

**Valores de respuesta**

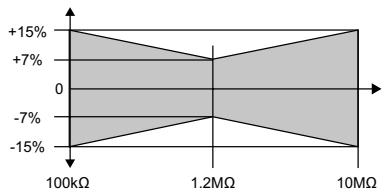
Valor de respuesta histéresis (DCP)	25 %
Valor de respuesta $R_{an}$	100 kΩ...1 MΩ
Detección de subtensión	0...500 V

**Margen de medida**

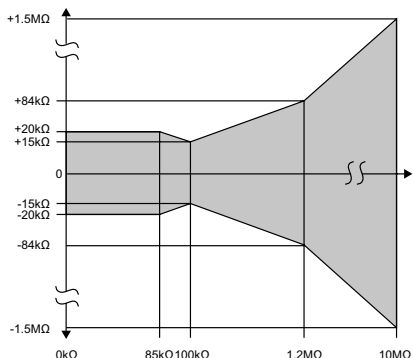
Margen de medida	0...10 MΩ
Detección de subtensión	0...500 V; ajuste estándar: 0 V (inactivo)
Desviación de medida relativa con SST ( $\leq 2$ s)	bien $> 2^* R_{an}$ ; mal $< 0,5^* R_{an}$
Desviación de medida relativa con DCP	0...85 kΩ $\triangleright$ $\pm 20$ kΩ
(Ajuste estándar 100 kΩ)	100 kΩ...10 MΩ $\triangleright$ $\pm 15\%$
Desviación de medida relativa salida M (frecuencias básicas)	$\pm 5$ % en cada frecuencia (10 Hz; 20 Hz; 30 Hz; 40 Hz; 50 Hz)
Desviación de medida relativa con detección de subtensión $U_n \geq 100$ V $\triangleright$ $\pm 10$ %; con $U_n \geq 300$ V $\triangleright$ $\pm 5$ %	
Desviación de medida relativa (SST)	"Estado Bien" $\geq 2^* R_{an}$ "Estado Mal" $\leq 0,5^* R_{an}$



Desviación de medida relativa con DCP	100 kΩ...10 MΩ $\pm 15$ % 100 kΩ...1,2 MΩ $\triangleright$ $\pm 15$ % to $\pm 7$ % 1,2 MΩ $\triangleright$ $\pm 7$ % 1,2...10 MΩ $\triangleright$ $\pm 7$ % to $\pm 15$ % 10 MΩ $\triangleright$ $\pm 15$ %
---------------------------------------	---



Desviación de medida absoluta	0 Ω...85 kΩ $\triangleright$ $\pm 20$ kΩ
-------------------------------	--



**Comportamiento de tiempo**

Tiempo de respuesta $t_{an}$ (OK <sub>HS</sub> ; SST)	$t_{an} \leq 2$ s (típ. < 1 s con $U_n > 100$ V)
Tiempo de respuesta $t_{an}$ (OK <sub>HS</sub> ; DCP)	(al conmutar de $R_F = 10$ MΩ a $R_{an}/2$ ; con $C_e = 1$ μF; $U_n = DC 1000$ V)
	$t_{an} \leq 20$ s (con $F_{ave} = 10^*$ ) $t_{an} \leq 17,5$ s (con $F_{ave} = 9$ ) $t_{an} \leq 17,5$ s (con $F_{ave} = 8$ ) $t_{an} \leq 15$ s (con $F_{ave} = 7$ ) $t_{an} \leq 12,5$ s (con $F_{ave} = 6$ ) $t_{an} \leq 12,5$ s (con $F_{ave} = 5$ ) $t_{an} \leq 10$ s (con $F_{ave} = 4$ ) $t_{an} \leq 7,5$ s (con $F_{ave} = 3$ ) $t_{an} \leq 7,5$ s (con $F_{ave} = 2$ ) $t_{an} \leq 5$ s (con $F_{ave} = 1$ ) durante el autotest $t_{an} + 10$ s
Tiempo de medida de retorno $t_{ab}$ (OK <sub>HS</sub> ; DCP)	(al conmutar de $R_{an}/2$ a $R_F = 10$ MΩ; con $C_e = 1$ μF; $U_n = DC 1000$ V)
	$t_{ab} \leq 40$ s (con $F_{ave} = 10$ ) $t_{ab} \leq 40$ s (con $F_{ave} = 9$ ) $t_{ab} \leq 33$ s (con $F_{ave} = 8$ ) $t_{ab} \leq 33$ s (con $F_{ave} = 7$ ) $t_{ab} \leq 33$ s (con $F_{ave} = 6$ ) $t_{ab} \leq 26$ s (con $F_{ave} = 5$ ) $t_{ab} \leq 26$ s (con $F_{ave} = 4$ ) $t_{ab} \leq 26$ s (con $F_{ave} = 3$ ) $t_{ab} \leq 20$ s (con $F_{ave} = 2$ ) $t_{ab} \leq 20$ s (con $F_{ave} = 1$ ) durante un autotest $t_{ab} + 10$ s
Duración del autotest	10 s (cada 5 minutos; deberá añadirse a $t_{an}/t_{ab}$ )

**Circuito de medida**

Capacidad de derivación de red $C_e$	$\leq 1$ μF
Margen de medida reducido y mayor tiempo de medida con $C_e$	$> 1$ μF (p.ej. margen máx. 1 MΩ @ 3 μF, $t_{an} = 68$ s al conmutar de $R_F 1$ MΩ a $R_{an}/2$ )
Tensión de medida $U_M$	$\pm 40$ V
Corriente de medida $I_M$ con $R_F = 0$	$\pm 33$ μA
Impedancia $Z_i$ con 50 Hz	$\geq 1,2$ MΩ
Resistencia interna $R_i$	$\geq 1,2$ MΩ

**Salida**

**Salida de medida (M)**

**M<sub>HS</sub> conmuta a U<sub>S</sub> – 2 V (3204)**

(necesita resistencia externa tipo pull-down hacia borna 31 2,2 kΩ)

**M<sub>LS</sub> conmuta a borna 31 + 2 V (3203)**

(necesita resistencia externa tipo pull-up hacia borna 15 2,2 kΩ)

**0 Hz** ▶ Hi > cortocircuito hacia U<sub>b</sub> + (borna 15); Low > IMD off o cortocircuito a borna 31

**10 Hz** ▶ estado normal medición de aislamiento DCP; se inicia 2 segundos tras la conexión; primera medición de aislamiento con éxito a ≤ 17,5 s PWM activo 5...95 %

**20 Hz** ▶ con subtensión medición de aislamiento (medida continua); se inicia 2 segundos tras la conexión; PWM activo 5...95 % primera medición de aislamiento con éxito a ≤ 17,5 s detección de subtensión 0...500 V (ajustable en fábrica por Bender)

**30 Hz** ▶ medición de inicio rápido medición de aislamiento (solo evaluación bien/mal) se inicia directamente después de la conexión ≤ 2 s; PWM 5...10 % (bien) y 90...95 % (mal)

**40 Hz** ▶ fallo de equipo Se ha detectado un fallo de equipo; PWM 47,5...52,5 %

**50 Hz** ▶ fallo de conexión a tierra Fallo detectado en el cable de conexión a tierra (borna 31) PWM 47,5...52,5 %

**Salida de estado (OK<sub>HS</sub>)**

OK<sub>HS</sub> conmuta a U<sub>S</sub> – 2 V

(necesita resistencia externa tipo pull-down hacia la borna 31 2,2 kΩ)

High ▶ ningún error; R<sub>F</sub> > valor de respuesta  
Low ▶ resistencia de aislamiento ≤ valor de respuesta registrado; Fallo de equipo; fallo de conexión a tierra Subtensión detectada o aparato desconectado

**Principio de funcionamiento del excitador PWM**

• Estado "Normal" y "Subtensión detectada" (10 Hz; 20 Hz)

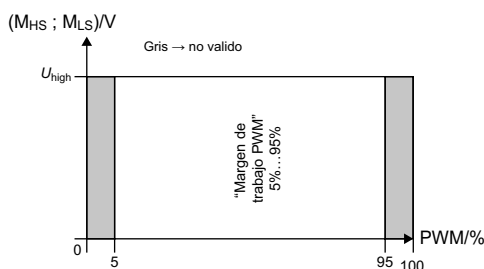
Relación de impulsos 5% => 50 MΩ (∞)

Relación de impulsos 50% = 1200 kΩ

Relación de impulsos 95% = 0 kΩ

$$R_F = \frac{90\% \times 1200 \text{ k}\Omega}{dc_{\text{meas}} - 5\%} - 1200 \text{ k}\Omega$$

dc<sub>meas</sub> = relación de impulsos medida (5 %...95 %)



**Principio de funcionamiento del excitador PWM**

• Estado "SST" (30 Hz)

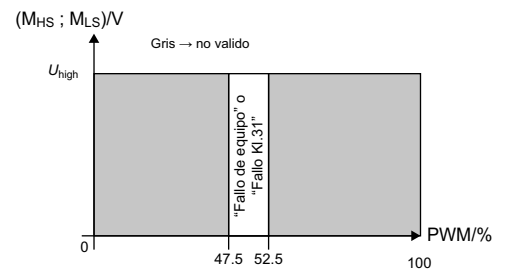
Relación de impulsos ▶ 5...10 % ("bien")  
90...95 % ("mal")



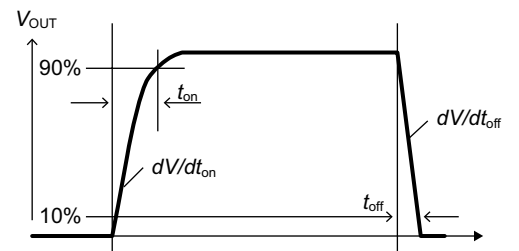
**Principio de funcionamiento del excitador PWM**

• Estado "Fallo de equipo" y "Fallo de borna 31" (40 Hz; 50 Hz)

Relación de impulsos ▶ 47,5...52,5 %



Corriente de carga I <sub>L</sub>	80 mA
Tiempo de conexión ▶ hasta 90 % V <sub>out</sub>	máx. 125 μs
Tiempo de desconexión ▶ hasta 10 % V <sub>out</sub>	máx. 175 μs
Velocidad de subida de tensión ▶ 10...30 % V <sub>out</sub>	máx. 6 V/μs
Velocidad de caída de tensión ▶ 70...40 % V <sub>out</sub>	máx. 8 V/μs
Comportamiento de tiempo 3204 (invertido respecto a 3203)	



**CEM**

Protección contra descarga	< 50 V
Procedimiento de medida	Técnica DCP de Bender
Creación de la media del factor	
Fave (salida M)	1...10 (ajustado de fábrica: 10)

**Protección ESD**

Descarga de contactos - directamente en las bornas	≤ 10 kV
Descarga de contactos - indirectamente al ambiente	≤ 25 kV
Descarga de aire – derivación con placa de circuitos	≤ 6 kV

**Conexión**

Conector enchufable	Samtec Mini Mate Housing, IPD1-08-S-K (KI. 31B, KI.15, KE, E, M <sub>HS</sub> , M <sub>LS</sub> , OK <sub>HS</sub> ) Molex Mini Fit Jr. Housing, 39-01-2025, (L+, L-)
Contactos de crimpado	Samtec Mini Mate Gold, CC79R2024-01-L, AWG 20...24 Molex Mini Fit Jr. Gold, 39-00-0089, AWG 16

## Datos generales

Pinza crimpadora necesaria (Molex)	2002182200
Pinza crimpadora necesaria 20 – 30 AWG (Samtec)	CAT-HT-179-2030-13
Modo de servicio/posición de montaje	Servicio permanente/cualquiera
Margen de temperatura	-40...+105°C
Fallo de tensión	≤ 2 ms
Clase de inflamabilidad según UL94	V0

## Fijación

Tornillos metálicos M4 con arandelas entre la cabeza del tornillo y la placa de circuitos Torx, T20 con un par de apriete máximo de 4 Nm para los tornillos. Además una presión máxima de 10 Nm sobre la placa de circuitos en los puntos de fijación.

**Los kits de montaje y de conectores enchufables no están incluidos, pero están disponibles como accesorios.** El diámetro máximo de los puntos de fijación es de 10 mm.

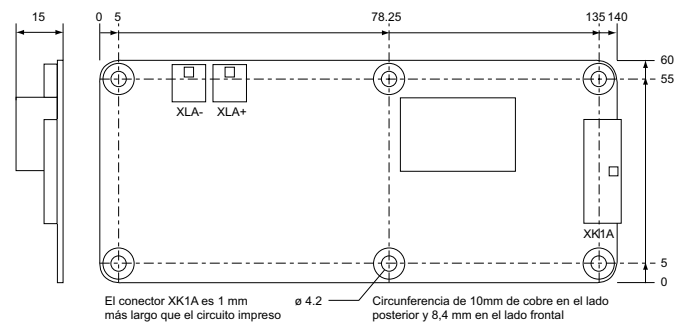
Al fijar el aparato debe asegurarse un aislamiento suficiente entre el aparato y el vehículo o resp. los puntos de fijación (mín. 11,4 mm respecto a otras piezas). Cuando el aparato es fijado sobre una superficie metálica o sobre una base conductora, éste debe estar conectado al potencial de tierra (b. 31; masa del vehículo).

Flexión	máx. 1% de la longitud o del ancho de la placa de circuitos
Recubrimiento	Pintura de capa gruesa
Peso	52 g ± 2 g

## Esquema de dimensiones

Datos de medidas en mm

Dimensiones de Placa de circuitos (L x B x H) 140 x 60 x 15 mm



## Datos para el pedido

Parámetros	Valor de respuesta $R_{an}$	$F_{ave}$	Detección de subtensión	Salida de valor de medida	Tipo	Referencia
Predeterminado fijo	100 kΩ	10	300 V	Low-side	IR155-4203	B91068141
			0 V (inactivo)	High-side	IR155-4204	B91068142
Ajustable según indicaciones del cliente	100 kΩ...1 MΩ	1...10	0 V...500 V	Low-side	IR155-4203	B91068141C
				High-side	IR155-4204	B91068142C

## Accesorios

Denominación	Artículo
Kit de fijación	B91068500
Kit de conectores enchufables IR155-42xx	B91068502

## Ejemplo de pedido

IR155-4204-100kΩ-0V + B91068142

IR155-4204-200kΩ-100V + B91068142C

El pedido debe incluir los parámetros de ajuste de respuesta y de mínima tensión.



## Bender GmbH & Co. KG

Londorfer Straße 65 • 35305 Grünberg • Alemania  
Tel.: +49 6401 807-0 • info@bender.de • www.bender.de

**Bender Iberia, S.L.U.** • San Sebastián de los Reyes  
+34 913 751 202 • info@bender.es • www.bender.es

**South America, Central America, Caribbean**  
+34 683 45 87 71 • info@bender-latinamerica.com  
www.bender-latinamerica.com

## Perú

+51 9 4441 1936 • info.peru@bender-latinamerica.com  
www.bender-latinamerica.com

## Chile

Santiago de Chile  
+56 2.2933.4211 • info@bender-cl.com • www.bender-cl.com

## México

Ciudad de México  
+52 55 7916 2799 / +52 55 4955 1198  
info@bender.com.mx • www.bender.com.mx



BENDER Group