



LINETRAXX® RCMS460-D/-L, RCMS490-D/-L

Mehrkanalige Differenzstrom-Überwachungsgeräte

für geerdete AC-, DC- und AC/DC-Systeme (TN und TT), wechsel-, puls- und allstromsensitiv

Multi-channel residual current monitors

for earthed AC, DC and AC/DC systems (TN and TT), AC, pulsed DC and AC/DC sensitive



RCMS460/RCMS490 - Mehrkanalige Differenzstrom-Überwachungsgeräte

Diese Kurzanleitung ersetzt nicht das Handbuch!

Das Handbuch finden Sie auf unserer Homepage zum Download. Stellen Sie sicher, dass das Personal das Handbuch und die Sicherheitshinweise gelesen und verstanden hat.

Kurzanleitung für folgende Geräte

Typ /Type	Art.-Nr./Art.-No.		U_s	Typ/Type	Art.-Nr./Art.-No.
RCMS460-D-1	B 94053001	Display	AC 50/60 Hz, 24...60 V / DC 24...75 V	RCMS490-D-1	B94053005
RCMS460-D4-1	B94053009			RCMS490-D4-1	B94053011
RCMS460-D-2	B94053002		AC 50/60 Hz, 100...240 V / DC 100...240 V	RCMS490-D-2	B94053006
RCMS460-D4-2	B94053010			RCMS490-D4-2	B94053012
RCMS460-L-1	B94053003	7-Segment	AC 50/60 Hz, 24...60 V / DC 24...75 V	RCMS490-L-1	B94053007
RCMS460-L-2	B94053004		AC 50/60 Hz, 100...240 V / DC 100...240 V	RCMS490-L-2	B94053008

Lieferumfang

- RCMS4...
- Kurzanleitung DE/EN
- Sicherheitshinweise



Handbuch

Scope of delivery

- RCMS4...
- Quickstart guide DE/EN
- Safety instructions



Manual

Bestimmungsgemäße Verwendung

Die Differenzstrom-Überwachungsgeräte RCMS4... lokalisieren Differenz- und Betriebsströme in TT- und TN-S-Systemen. Wahlweise können auch Digitaleingänge abgefragt und ausgewertet werden. Für eine allstromsensitive Messwerterfassung (**Typ B**) sind die geschlossenen Messstromwandler der Serien CTUB100 und CTB525 erforderlich. Für diese Messstromwandler wird ein 24 V DC-Netzgerät (z. B. der Serie STEP-PS) benötigt.

Für Wechsel- und Pulsströme (**Typ A**) werden die Messstromwandler der Serien CTAC... (geschlossen), WR... (rechteckig), WS... (teilbar) und WF... (flexibel) eingesetzt.

Die verschiedenen Messstromwandler können in beliebiger Kombination an die Messkanäle der Auswertegeräte angeschlossen werden. Beachten Sie die im Handbuch angegebenen Grenzen des Einsatzbereichs. Eine andere oder darüber hinausgehende Benutzung gilt als nicht bestimmungsgemäß.



GEFAHR eines elektrischen Schlages!

Stellen Sie vor Einbau des Gerätes und vor Arbeiten an den Anschlüssen des Gerätes sicher, dass die Anlage spannungsfrei ist. Außerdem drohen Sachschäden an der elektrischen Anlage und die Zerstörung des Gerätes.

Intended use

The residual current monitors RCMS4... locate residual and operating currents in TT and TN-S systems. Optionally, digital inputs can also be scanned and evaluated.

The closed measuring current transformers of the CTUB100 and CTB525 series are required for AC/DC sensitive measured value acquisition (**type B**). A 24 V DC power supply unit (e.g. STEP-PS series) is required for these measuring current transformers.

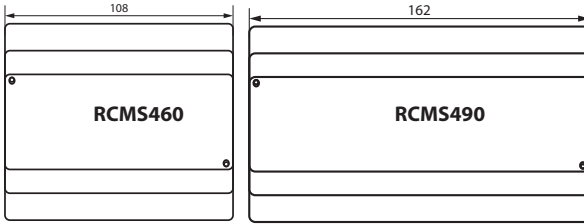
For alternating and pulsing currents (**type A**) the measuring current transformers of the series CTAC... (closed), WR... (rectangular), WS... (split-core) and WF...(flexible) are used.

The various measuring current transformers can be connected to the measuring channels of the evaluation units in any combination. Observe the limits of the application range specified in the manual. Any other use or use beyond this is considered improper use.

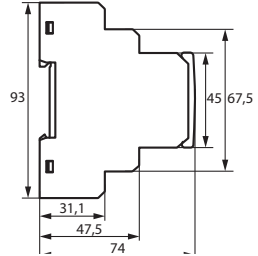


DANGER of electric shock! Before fitting the device and prior to working on the device connections, make sure that the power supply has been disconnected and the system is dead. The electrical installation may sustain damage and the device be destroyed beyond repair.

Maßbild RCMS460/RCMS490 in mm



Dimension diagram RCMS460/RCMS490 in mm

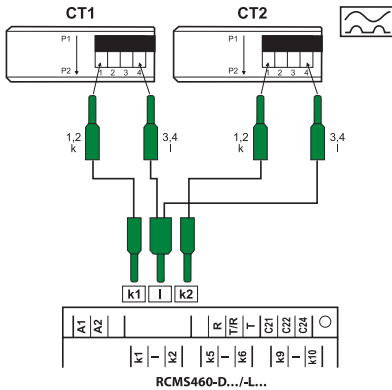


Montage

Geeignete Einbauarten:

- Direkte Schraubmontage mittels Schrauben M4
- Installationsverteiler nach DIN 43871
- Schnellmontage auf Hutprofilschiene nach IEC 60715

Anschluss Messtromwandler

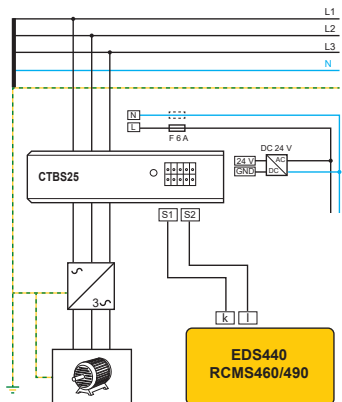
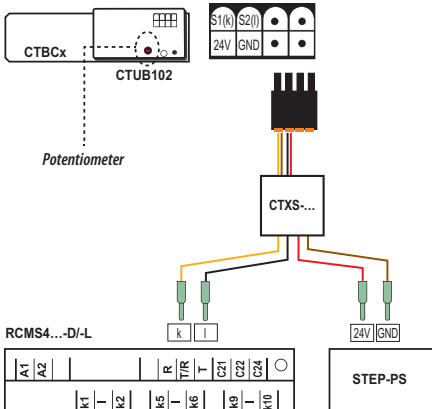
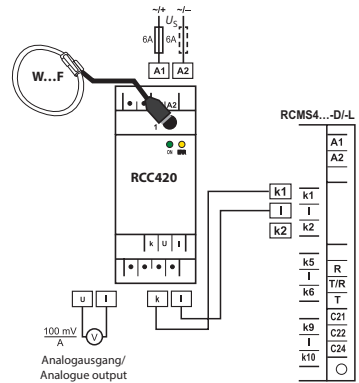


Installation

Suitable installation methods:

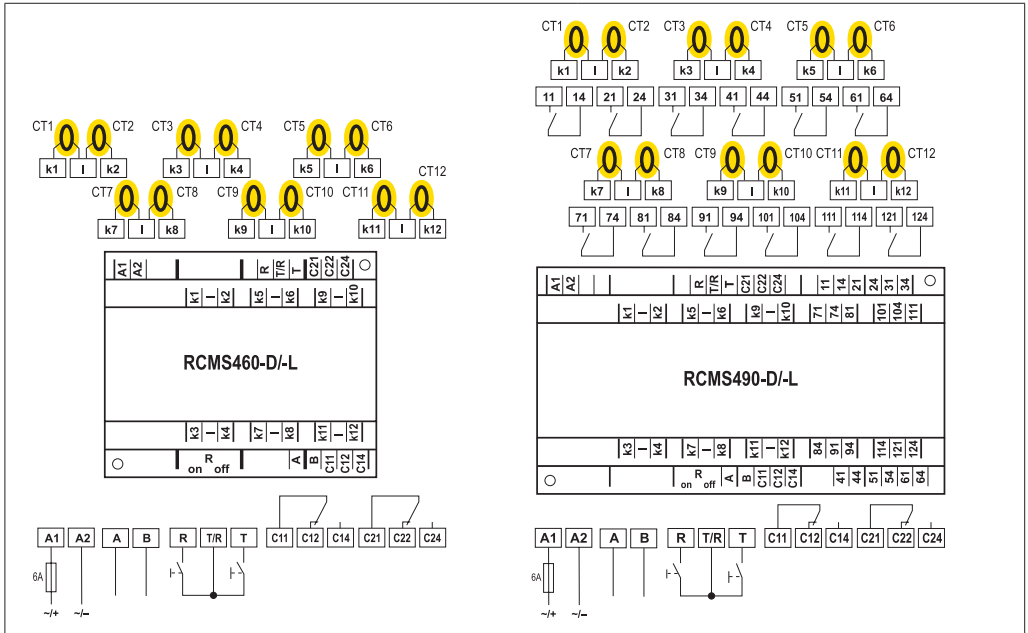
- Screw mounting using M4 screws
- Distribution panels acc. to DIN 43871
- DIN rail mounting according to IEC 60715

Connection measuring current transformer



Anschlussbild RCMS4...

Wiring diagram RCMS4...



Beschreibung	Element	Description
Anschluss U_5 (s. Bestellangaben), Sicherung: Empf.: 6 A	A1, A2	Connection of U_5 (see ord. information), recomm.fuse: 6 A
Anschluss CT1 ... CT12, wahlweise Typ A oder Typ B pro Kanal. Für Messstromwandler der Serie CTUB100 bzw. CTBS25 wird ein 24-V-DC-Netzgerät benötigt. RCMS4...-D4/-L4: Kanäle K9...12 nur für Messstromwandler Typ A	k1, I ... k12, I	Connection CT1 ... CT12, either type A or type B for each measuring channel. When using measuring CTUB100 or CTBS25 series, a 24 V DC power supply unit is required. RCMS4...-D4/-L4: The channels k9...k12 require the connection of type A measuring current transformers.
BMS-Bus (RS-485-Schnittstelle mit BMS-Protokoll)	A, B	BMS bus (RS-485 interface with BMS protocol)
Externe Reset-Taste (Schließer). Externe Reset-Tasten mehrerer Geräte dürfen nicht miteinander verbunden werden.	R, T/R	External reset button (N/O contact). The external reset buttons of several devices must not be connected to one another.
Externe Test-Taste (Schließer). Externe Test-Tasten mehrerer Geräte dürfen nicht miteinander verbunden werden.	T, T/R	External test button (N/O contact). The external test buttons of several devices must not be connected to one another.
Sammelalarmrelais K1: ALARM 1 Sammelmeldung für Hauptalarm, Vorwarnung, Gerätefehler.	C11, C12, C14	Common alarm relay K1: Alarm 1, common message for main alarm, prewarning, device error.
Sammelalarmrelais K2: ALARM 2 Sammelmeldung für Hauptalarm, Vorwarnung, Gerätefehler.	C21, C22, C24	Common alarm relay K2: Alarm 2, common message for main alarm, prewarning, device error.
Abschlusswiderstand des BMS-Busses (120 Ω) ein- oder ausschalten.	R on/off	Activate or deactivate the terminating resistor of the BMS bus (120 Ω)
Messstromwandler (Serie CTAC..., CTUB100, CTBS25, WR..., WS..., WF...)	CT	Measuring current transformers (CTAC..., CTUB100, CTBS25, WR..., WS..., WF... series)
Alarmrelais pro Kanal: jeweils ein Schließer pro Messkanal (z. B. Schließerkontakte 11,14 für Kanal 1).	11, 14 ... 121, 124	Alarm relay per channel: One N/O contact per measuring channel (e.g. N/O contacts 11,14 for channel 1).

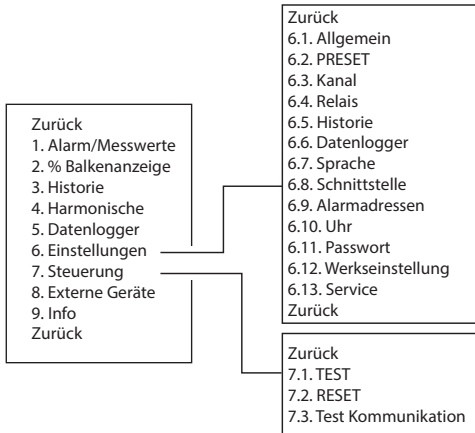
Inbetriebnahme

1. Versorgungsspannung aller am BMS-Bus angeschlossenen Geräte zuschalten. Am RCMS... blinkt zunächst die LED „ON“ und das Grafikdisplay des RCMS...-D... zeigt das Startbild (Bender). Anschließend leuchtet die LED „ON“ dauerhaft.
2. BMS-Busadressen einstellen.
3. Keine Adressen doppelt vergeben.
4. Prüfen: Adresse 001 (Masterfunktion) vergeben?
5. Landessprache auswählen
6. Messstromwandlertyp für jeden Kanal einstellen
7. PRESET-Funktion ausführen (Menü 6.2)
8. Nicht belegte Messkanäle abschalten, um Gerätefehler zu vermeiden
9. Isolationsfehler und Fehlermeldungen beseitigen.

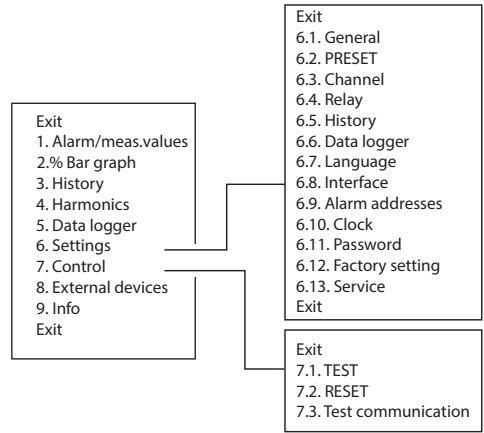
Commissioning

1. Connect the supply voltage of all devices connected to the BMS bus. Initially, the „ON“ LED flashes on the RCMS... and the RCMS460...-D graphic display shows the (Bender) welcome screen. The „ON“ LED then lights up permanently.
2. Set the BMS bus addresses.
3. Never assign one address twice.
4. Check, if address 001 (master function) has been assigned
5. Select the language
6. Set the CT type for each channel
7. Start the PRESET function
8. Switch off unassigned measuring channels to avoid device errors
9. Eliminate insulation faults and the associated fault messages

Menü-Übersicht

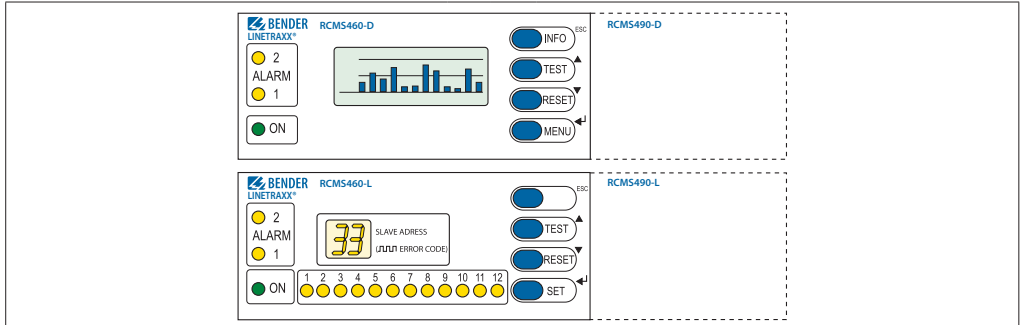


Menu overview



Bedien- und Anzeigeelemente

Operator control and display elements



Bedeutung	-D	-L	Description
LED ALARM 2 leuchtet, wenn in einem Messkanal der Messwert den Ansprechwert <i>Hauptalarm</i> unter- bzw. überschreitet oder der Digitaleingang einen Fehler meldet.	x	x	The ALARM 2 LED lights up if the measured value falls below or exceeds the <i>main alarm</i> response value in a measuring channel or until an error is indicated by the digital input.
LED ALARM 1 leuchtet, wenn in einem Messkanal der Messwert den Ansprechwert <i>Vorwarnung</i> unter- bzw. überschreitet oder bei Gerätefehler.	x	x	The ALARM 1 LED lights up if the measured value falls below or exceeds the <i>prewarning</i> response value in a measuring channel or in case of a device error.
LED ON leuchtet, wenn Gerät eingeschaltet ist; blinkt beim Einschalten, bis das Gerät betriebsbereit ist.	x	x	LED ON lights up when the device is switched on and flashes until the device is ready for operation during switching on.
INFO-Taste: für Abfrage von Standardinformationen	x		INFO button: to call up standard information
ESC-Taste: Menüfunktion ohne Parameteränderung verlassen	x	x	ESC button: to exit the menu function without changing parameters
TEST-Taste: Automatischen Test aufrufen Pfeiltaste aufwärts: Parameteränderung, Scrollen	x	x	TEST button: to call up automatic test Up button: to change parameters, scroll
RESET-Taste: Quittieren von Alarm- und Fehlermeldungen; Pfeiltaste abwärts: Parameteränderung, Scrollen	x	x	RESET button: to acknowledge alarm and fault messages Down button: to change parameters, scroll
MENU-Taste: Umschalten zwischen Standard-, MENÜ- und Alarmanzeige ENTER-Taste: Bestätigung Parameteränderung	x		MENU button: to toggle between the standard display, menu and alarm display Enter button: to confirm parameter changes
Beleuchtetes LC-Grafikdisplay	x		Illuminated graphic LCD
SET-Taste: Einstellung BMS-Adresse ENTER-Taste: Bestätigung Parameteränderung		x	SET button: to set the BMS address ENTER button: to confirm parameter changes
Alarm-LEDs 1...12 leuchten: Fehler im Messkanal blinken: Störung des Messstromwandlers.		x	Alarm-LEDs 1...12 light up: an insulation fault has been detected in the relevant measuring channel flash: there is a fault with the measuring current transformer
Digitalanzeige für Geräteadresse und Errorcodes		x	Digital display for device address and error codes.

Technische Daten

Für UL-Anwendungen: Nur Kupferleitungen verwenden!

Für UL-Anwendungen: Nur 60/70 °C-Kupferleitungen verwenden!

a) RCMS4...-D1

Versorgungsspannung U_s	DC 24...75 V
.....	AC 24...60 V (AC/DC ± 20 %)
Frequenz der Versorgungsspannung	DC, 50/60 Hz
Bemessungsspannung	100 V
Bemessungs-Stoßspannung/Verschmutzungsgrad	2,5 kV/3
Überspannungskategorie.....	III
Sichere Trennung (verstärkte Isolation) zwischen	(A1, A2) -
.....	(k1, l...k12, R, T/R, T, A, B)
Spannungsprüfung nach IEC 61010-1.....	1,344 kV
Bemessungsspannung	250 V
Bemessungs-Stoßspannung/ Verschmutzungsgrad	4 kV/3
Überspannungskategorie.....	III
Basisisolierung zwischen	(A1, A2), (k1, l...k12, R, T/R, T, A, B) -
.....	(C11, C12, C14), (C21, C22, C24),
.....	(11,14), (21,24), (31,34), (41,44),
.....	(51,54), (61,64), (71,74), (81,84),
.....	(91,94),(101,104), (111,114), (121,124)
Basisisolierung zwischen
.....	(11, 14) - (21, 24) - (31, 34) - (41, 44) - (51, 54) - (61, 64)
Spannungsprüfung nach IEC 61010-1.....	2,21 kV
Bemessungsspannung	250 V
Bemessungs-Stoßspannung/Verschmutzungsgrad	6 kV/3
Überspannungskategorie.....	III
Sichere Trennung (verstärkte Isolation) zwischen
.....	(C11, C12, C14) - (C21, C22, C24) -
.....	(11, 14, 21, 24, 31, 34) - (41, 44, 51, 54, 61, 64) -
.....	(71,74) - (81,84) - (91,94) - (101,104) - (111,114) - (121,124)
Spannungsprüfung nach IEC 61010-1.....	3,536 kV

b) RCMS4...-D2

Versorgungsspannung U_s	AC/DC 100...240 V (-20...+15 %)
Frequenz der Versorgungsspannung	DC, 50/60 Hz
Bemessungsspannung	250 V
Bemessungs-Stoßspannung/Verschmutzungsgrad	6 kV/3
Überspannungskategorie.....	III
Sichere Trennung (verstärkte Isolation) zwischen	(A1, A2) -
.....	(k1, l...k12, R, T/R, T, A, B),
.....	(C11, C12, C14), (C21, C22, C24),
.....	(11,14), (21,24), (31,34), (41,44), (51,54),
.....	(61,64), (71,74), (81,84), (91,94),
.....	(101,104), (111,114), (121,124)
Sichere Trennung (verstärkte Isolation) zwischen	(C11, C12, C14) - (C21, C22, C24) -
.....	(11, 14, 21, 24, 31, 34) - (41, 44, 51, 54, 61, 64) -
.....	(71,74) - (81,84) - (91,94) -
.....	(101,104) - (111,114) - (121,124)

Technical data

For UL applications: Use copper wire only!

For UL applications: Use 60/70 °C copper conductors only!

a) RCMS4...-D1

Supply voltage U_s	DC 24...75 V
.....	AC 24...60 V (AC/DC ± 20 %)
Supply voltage frequency	DC, 50/60 Hz
Rated insulation voltage	100 V
Rated impulse voltage/pollution degree	2.5 kV/3
Overvoltage category	III
Protective separation (reinforced insulation) between.....	(A1, A2) -
.....	(k1, l...k12, R, T/R, T, A, B)
Voltage test acc. to IEC 61010-1	1.344 kV
Rated insulation voltage	250 V
Rated impulse voltage/pollution degree	4 kV/3
Overvoltage category.....	III
Basic insulation between	(A1, A2), (k1, l...k12, R, T/R, T, A, B) -
.....	(C11, C12, C14), (C21, C22, C24),
.....	(11,14), (21,24), (31,34), (41,44),
.....	(51,54), (61,64), (71,74), (81,84),
.....	(91,94),(101,104), (111,114), (121,124)
Basic insulation between
.....	(11, 14) - (21, 24) - (31, 34) - (41, 44) - (51, 54) - (61, 64)
Voltage test acc. to IEC 61010-1	2.21 kV
Rated insulation voltage	250 V
Rated impulse voltage/pollution degree	6 kV/3
Overvoltage category.....	III
Protective separation (reinforced insulation) between.....
.....	(C11, C12, C14) - (C21, C22, C24) -
.....	(11, 14, 21, 24, 31, 34) - (41, 44, 51, 54, 61, 64) -
.....	(71,74) - (81,84) - (91,94) - (101,104) - (111,114) - (121,124)
Voltage test acc. to IEC 61010-1	3.536 kV

b) RCMS4...-D2

Supply voltage U_s	AC/DC 100...240 V (-20...+15 %)
Supply voltage frequency	DC, 50/60 Hz
Rated insulation voltage.....	250 V
Rated impulse voltage/pollution degree	6 kV/3
Overvoltage category.....	III
Protective separation (reinforced insulation) between.....	(A1, A2) -
.....	(k1, l...k12, R, T/R, T, A, B),
.....	(C11, C12, C14), (C21, C22, C24),
.....	(11,14), (21,24), (31,34), (41,44), (51,54),
.....	(61,64), (71,74), (81,84), (91,94),
.....	(101,104), (111,114), (121,124)
Protective separation (reinforced insulation) between	(C11, C12, C14) - (C21, C22, C24) -
.....	(11, 14, 21, 24, 31, 34) - (41, 44, 51, 54, 61, 64) -
.....	(71,74) - (81,84) - (91,94) -
.....	(101,104) - (111,114) - (121,124)

Spannungsprüfung nach IEC 61010-1.....	3,536 kV
Bemessungsspannung.....	250 V
Bemessungs-Stoßspannung/Verschmutzungsgrad	4 kV/3
Überspannungskategorie	III
Basisisolierung zwischen	(k1, I . . k12, R, T/R, T, A, B) -
.....(C11, C12, C14), (C21, C22, C24)	
Basisisolierung zwischen	(11, 14) - (21, 24) - (31, 34) -
.....(41, 44) - (51, 54) - (61, 64)	
Spannungsprüfung nach IEC 61010-1.....	2,21 kV

Schaltglieder

Anzahl	2 x 1 Wechsler (RCMS460)
.....	2 x 1 Wechsler, 12 x 1 Schließer (RCMS490)
Arbeitsweise	Ruhestrom/Arbeitsstrom (Arbeitsstrom)*
Elektrische Lebensdauer bei Bemessungsbedingungen.....	10.000 Schaltspiele

Kontaktdaten nach IEC 60947-5-1

Gebrauchskategorie	AC-13/AC-14/DC-12/DC-12/DC-12
Bemessungsbetriebsspannung	230 V/230 V/24 V/110 V/220 V
Bemessungsbetriebsstrom (Sammelalarmrelais)	5 A/3 A/1 A/0,2 A/0,1 A
Bemessungsbetriebsstrom (Alarmrelais)	2 A/0,5 A/5 A/0,2 A/0,1 A
Minimale Kontaktbelastung (Referenzangabe des Relais-Herstellers).....	10 mA/5 V DC

Voltage test acc. to IEC 61010-1	3.536 kV
Rated insulation voltage.....	250 V
Rated impulse voltage/pollution degree	4 kV/3
Overvoltage category.....	III
Basic insulation between	(k1, I . . k12, R, T/R, T, A, B) -
.....(C11, C12, C14), (C21, C22, C24)	
Basic insulation between	(11, 14) - (21, 24) - (31, 34) -
.....(41, 44) - (51, 54) - (61, 64)	
Voltage test acc. to IEC 61010-1	2.21 kV

Switching elements

Number.....	2 x 1 changeover contact (RCMS460)
.....	2 x 1 changeover contact, 12 x 1 N/O contact (RCMS490)
Operating principle	NC or N/O operation (N/O operation)*
Electrical endurance under rated operating conditions, number of cycles.....	10,000

Contact data acc. to IEC 60947-5-1

Utilisation category	AC-13/AC-14/DC-12/DC-12/DC-12
Rated operational voltage	230 V/230 V/24 V/110 V/220 V
Rated operational current (common alarm relay)	5 A/3 A/1 A/0.2 A/0.1 A
Rated operational current (alarm relay)	2 A/0.5 A/5 A/0.2 A/0.1 A
Minimum contact load (relay manufacturer's reference)	10 mA/5 V DC



Bender GmbH & Co. KG

Londorfer Straße 65
35305 Grünberg
Germany

Tel.: +49 6401 807-0
info@bender.de
www.bender.de

Alle Rechte vorbehalten.
Nachdruck und Vervielfältigung nur mit
Genehmigung des Herausgebers.

All rights reserved.
Reprinting and duplicating only with
permission of the publisher.



© Bender GmbH & Co. KG, Germany
Subject to change! The specified
standards take into account the edition
valid until 11/2022 unless otherwise
indicated.